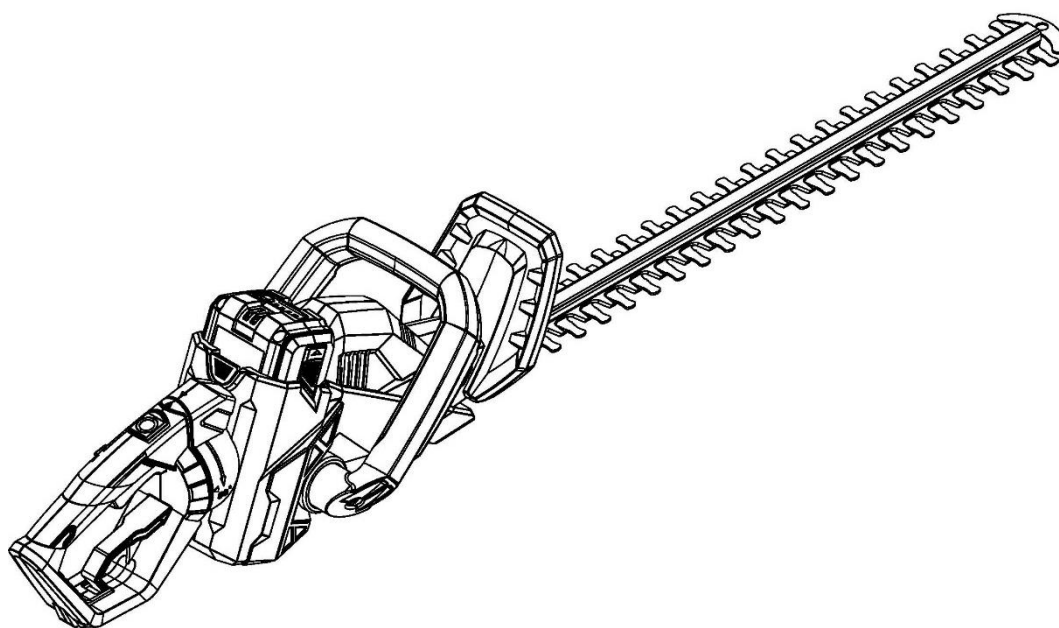





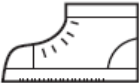









DK **Betjeningsvejledning**
GB **User manual**
DE **Bedienungsanleitung**



HTX 4000



Sikkerhedssymboler / Warning symbols / Warnsymbole

	Advarsel: Sikkerhedsinformation omkring situationer der kan ende i personskade	Warning: Safety information about hazards that can result in personal injury	Warnung: Sicherheitsinformationen zu Gefahren, die zu Verletzungen führen können
	Læs betjeningsvejledningen grundigt før maskinen benyttes.	Please read the user manual carefully before operating the machine.	Die Bedienungsanleitung sorgfältig durchlesen, bevor das Gerät verwendet wird.
	Brug høreværn og beskyttelsesbriller	Use ear protection and eye protection	Gehörschutz und Schutzbrille tragen
	Brug skridsikre sko	Use shoes with non-skid soles	Schuhe mit rutschfesten Sohlen tragen
	Brug arbejdshandsker	Use work gloves	Arbeitshandschuhe tragen
	Udsæt ikke udstyret for regn/vand og opbevar det indendørs.	Do not expose the equipment to rain/water and store it indoor.	Das Equipment keinem Regen/Wasser aussetzen und im Gebäude lagern.
	Udsæt ikke for temperaturer over 45 grader	Do not expose to temperatures above 45 degrees C.	Keinen Temperaturen über 45 °C aussetzen.
	Skal genbruges	Must be recycled	Ist zu recyceln
	Udsæt ikke udstyret for ekstrem varme eller ild	Do not expose the equipment to extreme heat or fire	Das Equipment weder extremer Hitze noch einem Feuer aussetzen.
	Udsæt ikke udstyret for regn/vand og opbevar det indendørs	Do not expose the equipment to rain/water and store it indoor	Das Equipment keinem Regen/Wasser aussetzen und im Gebäude lagern.
	Læs betjeningsvejledningen grundigt før maskinen benyttes	Please read the user manual carefully before operating the machine	Die Bedienungsanleitung sorgfältig durchlesen, bevor das Gerät verwendet wird.
	Må kun benyttes indendørs	Must only to be used indoor	Darf nur in geschlossenen Räumen verwendet werden
	Bortskaffelse af lithium batterier må ikke ske sammen med almindeligt husholdnings-affald. Batterier skal medbringes til det lokale genbrugscenter og bortskaffes på korrekt vis der.	Waste lithium batteries must not be disposed of with the household waste. Batteries should be taken to your local recycling center for safe treatment.	Alte Lithium-Akkus dürfen nicht mit dem Hausmüll entsorgt werden. Akkus müssen zur sicheren Entsorgung in Ihr lokales Recyclingzentrum gebracht werden.

Indholdsfortegnelse

Sikkerhedssymboler.....	2
1. Sikkerhedsforskrifter	4
2. Identifikation af dele	5
3. Montering	5
4. Batteri	6
5. Opladning	6
6. Brug	7
7. Drejbart baghåndtag	7
8. Tips og råd.....	8
9. Beklædning.....	8
10. Vedligeholdelse	9
11. Reklamationsretten og generelle betingelser	9
12. Specifikationer	25
CE Overensstemmelseserklæring	26

Vi ønsker dig tillykke med din nye TEXAS hækkeklipper. Vi er overbevist om, at denne maskine fuldt ud vil opfylde dine forventninger. For at opnå det maksimale udbytte af din maskine, bør du gennemlæse denne betjeningsvejledning grundigt. Det vil spare dig for unødige besværligheder. Du bør især være opmærksom på sikkerhedsforskrifterne, som er markeret med dette symbol:



Reservedele

Reservedelstegninger over alle Texas' produkter findes på vores hjemmeside www.texas.dk. Finder du selv varenumre, giver det en hurtigere ekspedition.

Reservedele kan købes online på www.texas.dk eller kontakt din nærmeste forhandler. Du finder forhandlerliste på www.texas.dk

1. Sikkerhedsforskrifter

Ved arbejde med maskinen bør sikkerhedsanvisningerne følges nøje. Gennemlæs brugsanvisningen grundigt inden du starter din maskine. Vær sikker på, at du omgående kan stoppe maskinen i tilfælde af uheld.

De advarsler, forholdsregler og instruktioner, der er beskrevet i denne brugsanvisning, kan ikke dække alle de forhold eller situationer, der kan opstå. Brugeren må derfor anvende sin sunde fornuft og udvise forsigtighed ved anvendelse af maskinen.

Sikkerhed i arbejdsområdet

- Brug kun maskinen i opryddede og oplyste områder.
- Brug ikke maskinen i eksplosionsfarlige omgivelser, hvor der findes brandbare væsker, gasser eller støv.
- Den, der betjener maskinen, er ansvarlig for personer og dyr i arbejdsområdet. Hold børn og andre personer, samt dyr mindst 5 meter borte fra arbejdsområdet.

Brug og pleje af maskinen

- Maskinen må ikke bruges til andet arbejde end det, der er beskrevet i brugsanvisningen.
- Brug kun godkendt tilbehør og originale reservedele. Montering af ikke godkendte dele kan medføre forøget risiko og er derfor ikke lovlig. Ethvert ansvar fraskrives ved ulykke eller anden skade, som forårsages pga. montering af uoriginale dele.
- Før maskinen tages i brug, bør forhandleren eller anden fagkyndig instruere dig i brugen.
- Kontroller altid før anvendelse, at bolte og møtrikker er spændte, at de bevægelige dele fungerer korrekt, samt at beskyttelsesanordninger er intakte og korrekt monteret. Få beskadigede dele repareret inden maskinen tages i brug.
- Udsæt ikke maskinen for fugtige omgivelser ved opbevaring og anvend den ikke i regnvejr.
- Brug ikke magt ved anvendelse af værktøjet. Brug det rette værktøj til opgaven.
- Hold skæreredskaber rene og skarpe, så materialer ikke så let sætter sig fast. Samtidig bliver det lettere at styre maskinen.
- Opbevar maskinen udenfor børns rækkevidde.
- Batteriet skal altid fjernes fra maskinen når:
 1. Vedligeholdelse og rengøring foretages
 2. Maskinen opbevares uden opsyn

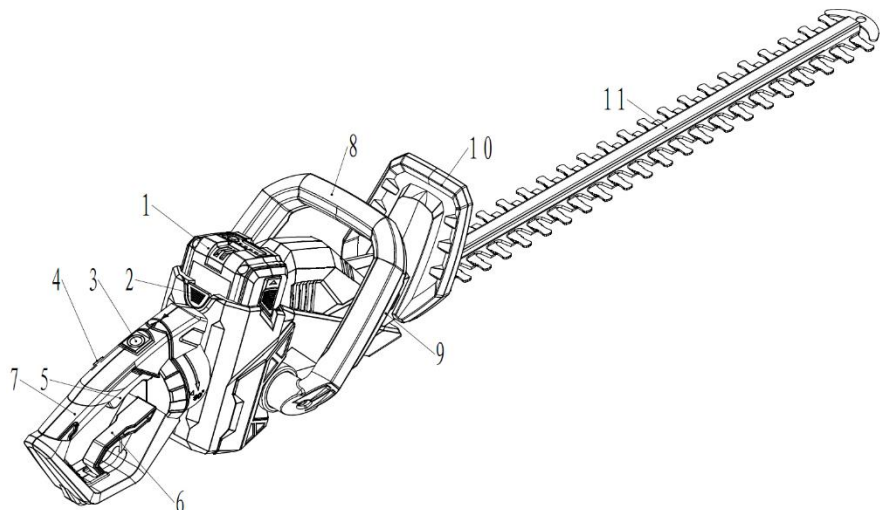
Bortskaffelse:

Bortskaffelse af elektriske produkter må ikke ske sammen med almindeligt husholdningsaffald. Elektriske produkter skal medbringes til det lokale genbrugscenter og bortskaffes på korrekt vis der.



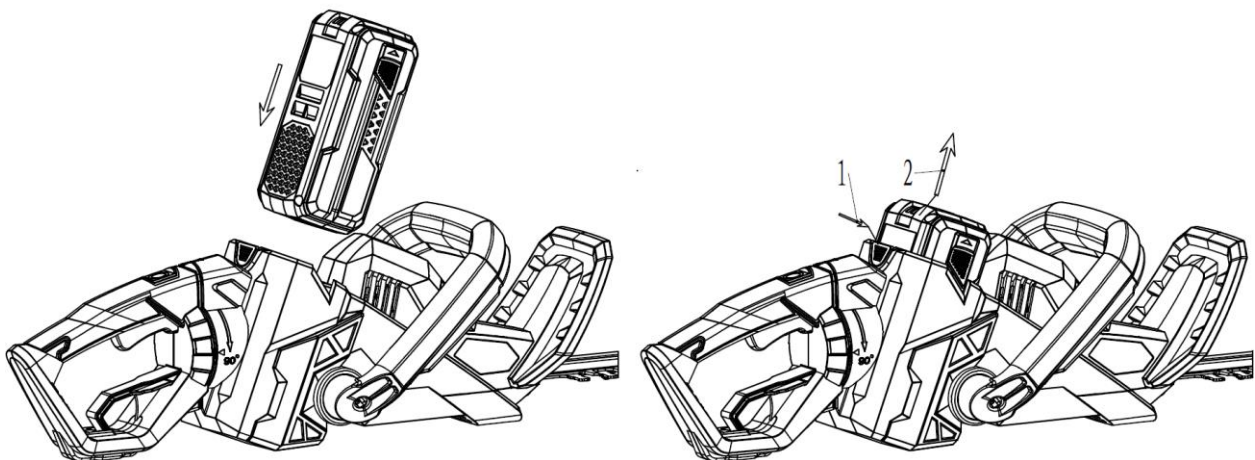
2. Identifikation af dele

1. Batteri
2. Lås for batteri
3. Hovedafbryder
4. Sikkerhedskontakt
5. Aktiveringsknap
6. Lås for drejbart håndtag
7. Baghåndtag
8. Front håndtag
9. Fronthåndtagskontakt
10. Beskyttelsesskærm
11. Sværd



3. Montering

1. Pak produktet ud og placer alle dele på en flad, stabil flade.
2. Fjern al emballage.
3. Sikre at alle dele er skadefrie. Skulle nogle dele mangle eller have taget skade, kontakt da straks forhandleren.
Brug af et mangelfuldt produkt kan medføre skade på personer og ejendom.
4. Sikre at alle tilbehørsdele og værktøjer for samling og brug er tilstede, dette inkludere personlig beskyttelse.
5. Sæt batteriet fast, ved at skubbe ned, til der kommer et klik.
6. Batteriet fjernes ved at trykke batterilåseknappen ind, og træk batteriet op.
BEMÆRK: Ved montering og enhver form for vedligeholdelse skal batteriet afmonteres.



4. Batteri

HTX 4000 leveres med batteri og batterioplader.

Advarsel: Forsøg aldrig at skille batteriet ad, kortslutte det eller udsætte det for ekstrem varme/ild, da det kan medføre personskaade og permanent skade på batteriet!

Opladning

- Brug kun den originale lader med art. nr. 90066658 (standard lader) eller 90066657 (hurtig lader).
- Før batteriet tages i brug første gang, anbefales det at lade på batteriet helt op.

Batteriet har en energi indikator i enden. Tryk knappen ind og et antal LED vil lyse op.

- 4 lys: 100% batteri power
- 3 lys: 75% batteri power
- 2 lys: 50% batteri power
- 1 lys: Mindre end 25% batteri power

Bemærk: Indikator lysene er kun vejledende indikationer og ikke helt præcise power angivelser.

Vigtigt: For at beskytte batteriet mod total afladning, vil maskinen standse, når batteriet næsten er fladt. Maskinen må ikke startes igen efter automatisk standsning, da det kan beskadige batteriet. Batteriet skal oplades, inden arbejdet fortsættes.

5. Opladning

Fuld opladning af batteri tager cirka 75 min (2.5Ah batteri).

Ekstra hurtigoplader (30 min) kan tilkøbes hos din forhandler eller på www.texas.dk.
Art. nr. 90066657

- Brug kun den originale lader (art. no. 90066658), som medfølger produktet
- Forsøg ikke at oplade andre typer batterier i laderen, end det originale batteri med art. nr. 90066660 (2.5Ah) eller 90066659 (4.0Ah).
- Opladeren skal opbevares tørt og lunt (mellem 10-25 grader) og må kun bruges indendørs. Den tilsluttes en almindelig 230V stikkontakt.
- Før batteriet tages i brug første gang, anbefales det at lade på batteriet helt op.
- Overfladen på batteriet kan blive varmt under opladning. Dette er helt normalt.
- Batteri og lader må ikke tildækkes under opladning.

Indsæt batteriet i opladeren og lade det glide på plads, så det låses fast.

Der er 4 indikatorlys på laderen, som viser status og opladningsniveau på batteriet

- **Konstant rødt lys:** Laderen er klar til opladning, men batteri er ikke tilsluttet korrekt
- **Blinkende rødt lys:** Fejl på batteri eller overophedning (lad altid et varmt batteri køle af før opladning)
- **Blinkende grønt lys:** Batteri oplades
- **Konstant grønt lys:** Batteri er fuldt oplades og skal fjernes fra opladeren.

Vigtigt: Opladeren slår selv fra, når batteriet er fuldt. Det anbefales dog ikke at lade på batteriet i mere end 24 timer.

Det anbefales så vidt muligt at køre batteriet helt tomt, og lade det fuldt op hver gang, da dette vil forlænge levetiden på batteriet. Men klatladning er også ok.

For at fjerne batteriet fra opladeren, holdes knappen nede og batteriet trækkes ud.

Under vinteropbevaring bør batteriet lades delvist op og stå lunt imellem 10-20 grader). Sørg for at holde ventilationsåbninger rene og fri for snavs.

6. Brug

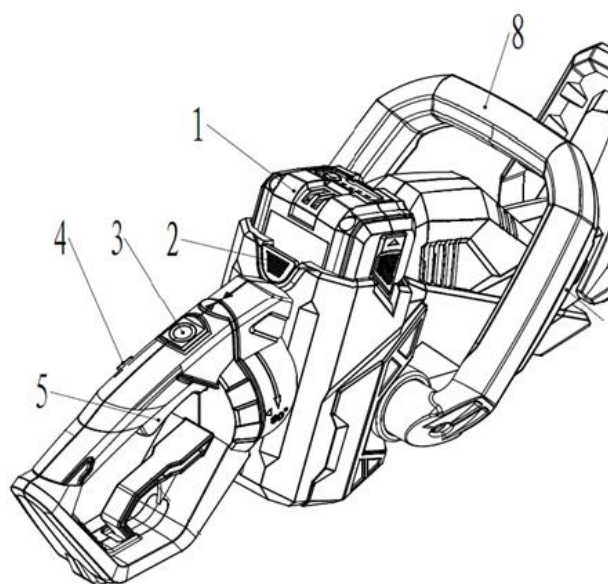
Før brug sikres at batteriet (1) sidder ordentligt låst fast med batterilåsen (2).

For at starte hækkeklipperen, trykkes først på hovedafbryderen (3), så den lyser grøn. Dernæst holdes sikkerhedskontakten (4) inde mens både aktiveringsknappen (5) og fronthåndtagskontakten (8) trykkes ind.

Af sikkerhedshensyn fungerer hækkeklipperen kun, når begge kontakter (5 + 8) holdes inde.

Stop ved at slippe aktiveringsknappen (5) eller fronthåndtagskontakten (8).

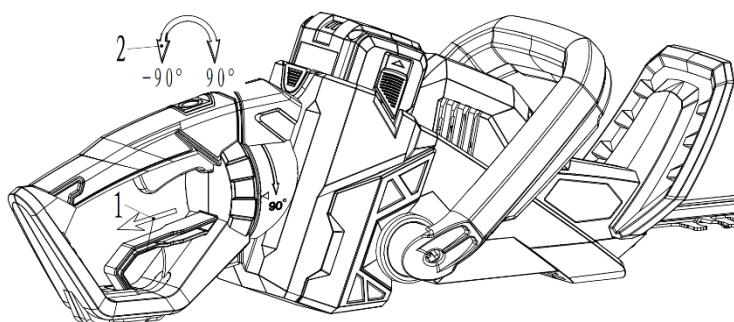
Afstanden mellem knivene på sværdet er 23 mm, men for at sikre nok kraft til et pænt snit og for at undgå at sværdet blokerer, anbefales det er undgå grene større end 15 mm afhængig af hæktype. Brug en grensaks eller håndsav til at klippe de tykkeste grene med.



7. Drejbart baghåndtag

Det drejbare baghåndtag har 3 positioner. Brug altid lidt tid på at finde den bedste position for dig. Det drejbare håndtag hjælper med til at gøre arbejdet med hækkeklipperen mere ergonomisk. For at dreje håndtaget trækkes låsen (1) ud og håndtaget (2) drejes.

Afbryderen må ikke være trykket ind, når håndtaget drejes (ellers blokerer den).



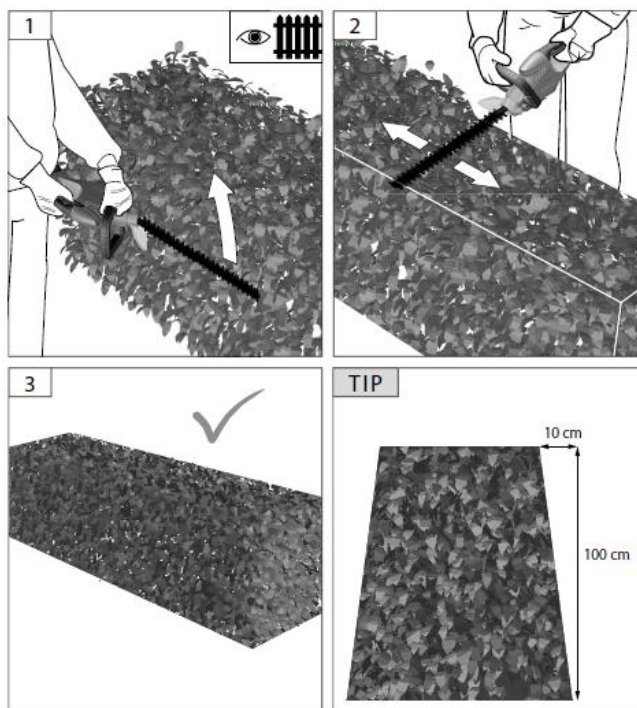
8. Tips og råd

Foruden hække kan en hækkeklipper også anvendes til at klippe buske med. Den bedste skæreeffekt opnår du, hvis hækkeklipperen føres på en sådan måde, at knivtænderne er i en vinkel på ca. 15° til hækken.

De modsat roterende knive, der skærer på begge sider, gør det muligt at skære i begge retninger.

Sidefladerne på en hæk klippes med bueformede bevægelser nedefra og op.

På figuren herunder ses, hvordan hækkeklipperen anvendes for at få det optimale resultat.



9. Beklædning

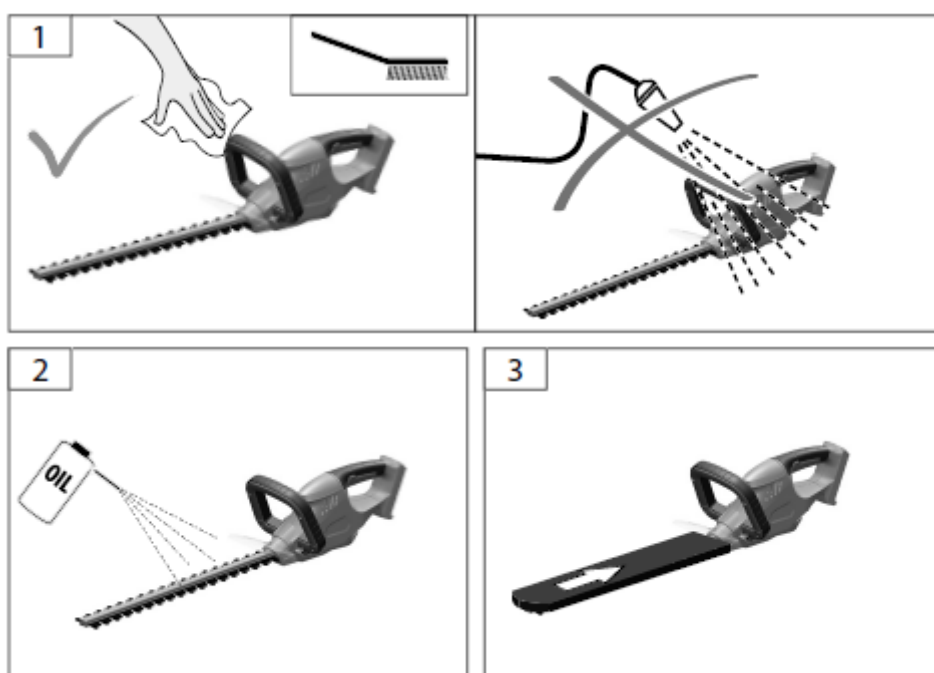
Ved arbejde med maskinen er tætsiddende arbejdstøj, solide arbejdshandsker, høreværn, beskyttelsesbriller og støvler med skridsikre såler, påbudt.

10. Vedligeholdelse



Før der udføres reparationer eller vedligeholdelse på trimmeren, skal strømmen være afbrudt, dvs. batteriet skal være afmonteret.

- Afmonter batteriet før du gør maskinen ren eller efterlader den uden opsyn.
- For altid at opnå de bedste resultater, skal knivene renses og smøres jævnlige. Fjern aflejringer med en børste og påfør en let oliefilm.
- Anvend biologisk nedbrydelig olie
- Rengør kunststofhuset og - dele med et mildt rengøringsmiddel og en fugtig klud. Anvend ikke aggressive midler eller opløsningsmidler.
- Undgå helt at der trænger vand ind i maskinen.
- Opbevar altid hækkeklipperen i et opbevaringshylster.



11. Reklamationsretten og generelle betingelser

Reklamationsperioden regnes fra købsdatoen og er gældende i 2 år for private. Maskiner solgt til erhvervsbenyttelse har ét års garanti. Reklamationen dækker mangelfuld udførelse dvs. fabrikationsfejl eller materiale- og funktionsfejl.

Normal slitage og udskiftning af sliddele (f.eks. knivskær) er ikke omfattet af reklamationsretten.

Hvis batteriet ikke er opbevaret korrekt (frostfrit og oplades før og efter opbevaring) garanteres der kun for 6 måneders holdbarhed.

Contents

Warning symbols	2
1. General safety instructions	11
2. Identification of parts	12
3. Assembly	12
4. Battery	13
5. Charging	13
6. Use	14
7. Rotatable rear handle	14
8. Tips and advice	15
9. Clothing	15
10. Maintenance	16
11. Standard warranty terms and conditions	16
12. Specifications	25
CE Declaration of conformity	26

We congratulate you with your new TEXAS hedge trimmer. We are convinced this machine will meet your expectations. To have the best result from your machine, you should read this manual carefully. This will spare you from any inconvenience. You must pay attention to the safety instructions, which are marked with this symbol:



Spare parts

Part list and drawings for the specific product, can be found on our website **www.texas.dk**
If you help find part numbers yourself, it will ease the service.
For purchase of spare parts, please contact your dealer.

1. General safety instructions

When using the hedge trimmer, the safety instructions must be closely followed. Read this manual carefully before starting the machine. Make sure that you know how to stop and switch off the engine in case of accident. All instructions regarding safety and maintenance of the machine are for your own safety.

The warnings, precautions and instructions given in this manual, cannot cover all situations that the product can be placed in. The user must therefore present common sense and caution when using the product.

Safety in the work area

- Only use the product in clean and well lit areas
- Do not use the product in areas with explosive danger or where there is flammable fluids, gas or dust present.
- The person that uses the machine is responsible to other persons in the work area. Never use the machine when others, especially children or animals are near.
- This hedge trimmer is an electric product. It is therefore important, that it is never in contact with water or is used in wet surroundings.

Use and maintenance of the product

- A hedge trimmer must not be used for other work than as described in this manual.
- Only use original spare parts. Mounting of non-approved parts may lead to increased risk and are therefore not legal. Any liability is renounced for accidents or other damage that has happened due to the use of unauthorised parts.
- Before using the machine the dealer or other qualified person should instruct you in the use of the machine.
- Minors may not work the machine.
- The machine may only be lent to people who know how to work the machine. This manual should follow the machine under all circumstances.
- The hedge trimmer may only be used by persons who are rested, well and fit. If the work is tiring, frequent brakes should be made. Do not use the machine under influence of alcohol.
- Always check before start, that all bolts and nuts are tightened.
- Always wear eye protection when using the machine.
- Keep children and other persons at a distance of at least 5 metres from the work area.
- The battery should always be removed when:
 1. maintenance is made.
 2. the machine is left unattended.

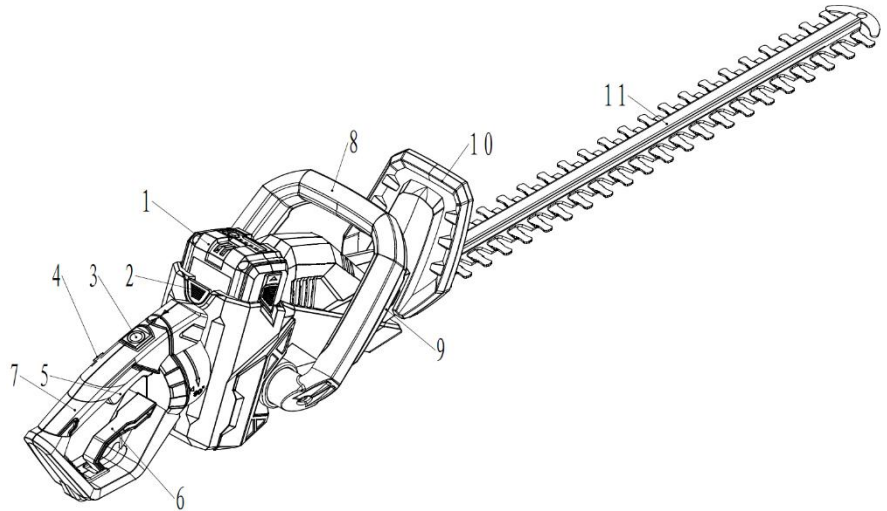
Disposal

Waste electrical products must not be disposed of with the household waste. This tool should be taken to your local recycling center for safe treatment.



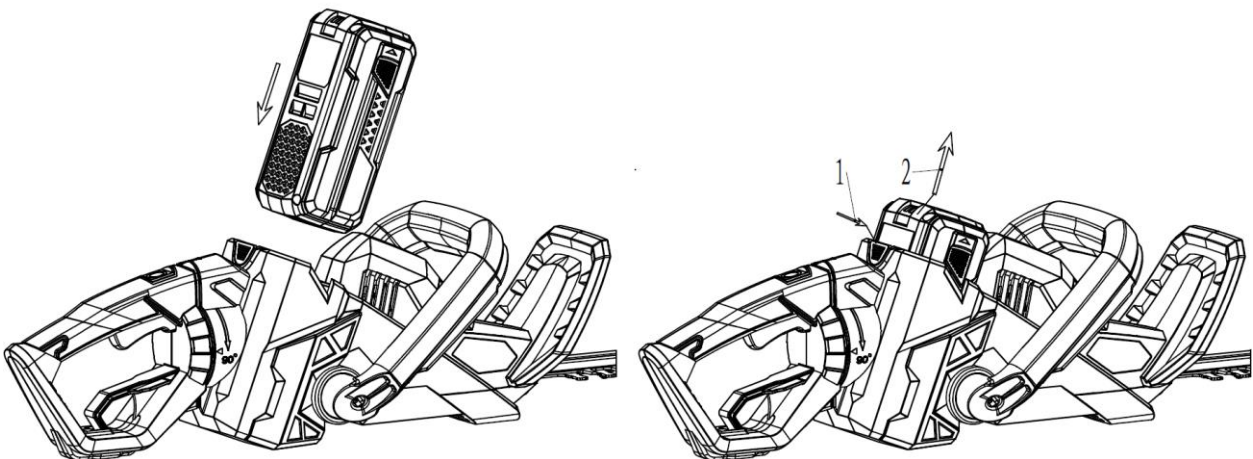
2. Identification of parts

1. Battery
2. Lock for battery
3. Main switch
4. Safety switch
5. Trigger switch
6. Rotatable handle lock
7. Rear handle
8. Front handle
9. Front handle switch
10. Protective guard
11. Cutting blade



3. Assembly

1. Unpack all parts and lay them on a flat, stable surface.
 2. Remove all packing materials and shipping devices, if applicable.
 3. Make sure the delivery contents are complete and free of any damage. If you find that parts are missing or show damage do not use the product but contact your dealer. Using an incomplete or damaged product represents a hazard to people and property.
 4. Ensure that you have all the accessories and tools needed for assembly and operation. This also includes suitable personal protective equipment.
 5. Plug in the battery, by pushing it down until you hear a click
 6. Remove the battery by push down the battery lock button and pull up
- NOTE:** Always remove the battery before assembly and maintenance.



4. Battery

HTX4000 is delivered with both battery and charger.

Warning: Do not try to disassemble, short circuit or put it to extreme heat or fire, as it can cause serious injury and permanent damage to the battery!

Charging

- Only use the original charger with art. no. 90066658 (standard charger) or 90066657 (quick charger).
- Before the battery is being used the first time, it is recommended to full charge it first.

The battery has an energy indicator. Press the button and a number of LED lights will flash (Illustration 7):

- 4 lights: 100% battery power
- 3 lights: 75% battery power
- 2 lights: 50% battery power
- 1 lights: Less than 25% battery power

Note: The indicator lights is only indicative indications, and is not accurate power indications.

Important: To protect the battery from total discharge, the machine will stop, when the battery is nearly empty.

The machine must not be started up again after automatic shutdown, as it can damage the battery. The battery must be recharges before the work can continue.

5. Charging

A full charge takes around 75 min (2.5Ah battery).

An extra quick charger (30 min) is sold separately at your local dealer or at www.texas.dk
Art. no. 90066657

- Only use the original charger, which is included with the product and do not try to charge other type of batteries in the charger, other than the original battery with art. no. 90066660 (2.5Ah) or 90066659 (4.0Ah).
- Keep the charger in a dry and warm environment (10-25 degrees C) and only use it indoor. It should be connected to a normal 230V AC socket.
- Before the battery is being used the first time, it is recommended to charge it fully.
- The surface of the battery can become warm during charging. This is normal.
- Do not cover battery or charger during charging. Allow free ventilation of air.

Insert the battery into the slots of the charger and slide it into place until it locks.

There are 4 lights on the charger indicating the status and state of charge of the battery

- **Constant red light:** The charger is ready to charge, but no battery is connected
- **Flashing red light:** Battery fault or overheat (always let a warm battery cool off before charging it)
- **Flashing green light:** Battery is charging
- **Constant green light:** Batterier fuldt oplades og skal fjernes fra opladeren.

Important: The charger will stop, when the battery is full. However, it is not recommended to leave the battery in charger for more than 24 hours. It is recommended to drain the battery completely and fully charge it whenever possible, as it can increase the health of the battery. But partial charge will not damage the battery.

To remove the battery from the charger, hold the button down and pull the battery out.

During winter storage, the battery should be partly charged and kept warm at 10-20 degrees C. Make sure to keep ventilation holes clean and free from dirt.

6. Use

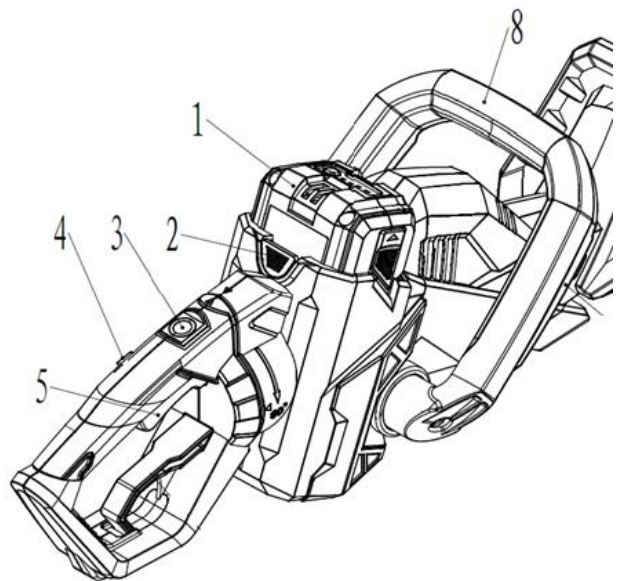
Before use, make sure that the battery (1) is fitted properly with the battery lock (2) in place.

To start the hedge trimmer, first press the main switch (3), so it lights green. Then hold the safety switch (4) and activate both the trigger switch (5) and the front handle switch (8).

For safety reasons, the hedge trimmer only works when both switches are activated (5+8)

Stop the hedge trimmer by releasing the trigger switch (5) or the front handle switch (8).

The free gap between the blade teeth is 23 mm, but to ensure enough power to cut each branch nicely and avoid the blade getting blocked, it is recommended to avoid branches larger than 15 mm depending on hedge type. Use a handsaw or pruning cutter to trim the larger branches.

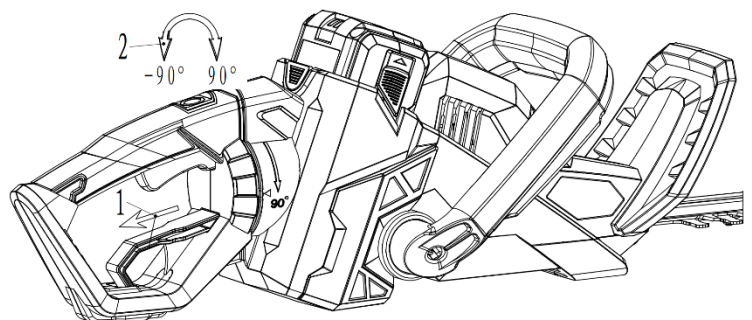


7. Rotatable rear handle

The rotatable handle has 3 positions. Spend some time finding the position that is right for you. The rotatable handle makes the work more ergonomically correct.

To change position pull the lock (1) and turn the handle (2).

The trigger switch must not be activated when turning the handle, as it will prevent it to turn.

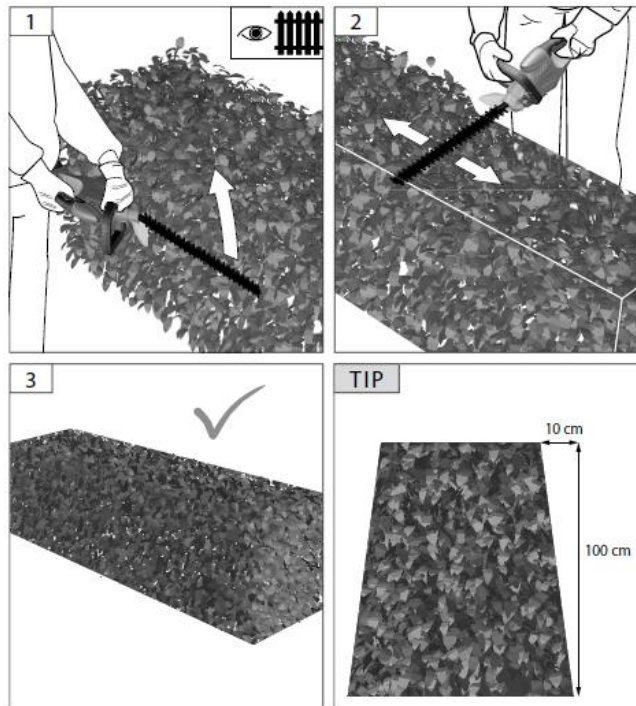


8. Tips and advice

Apart from hedges the hedge trimmer may also be used for cutting bushes. The best cutting effect is achieved when holding the blade at an angle to the hedge of approx. 15°.

The opposite rotating knives cut on both sides, and it is therefore possible to trim the hedge in both directions.

The sides of the hedge are trimmed using curve shaped movements from the bottom and upwards.



9. Clothing

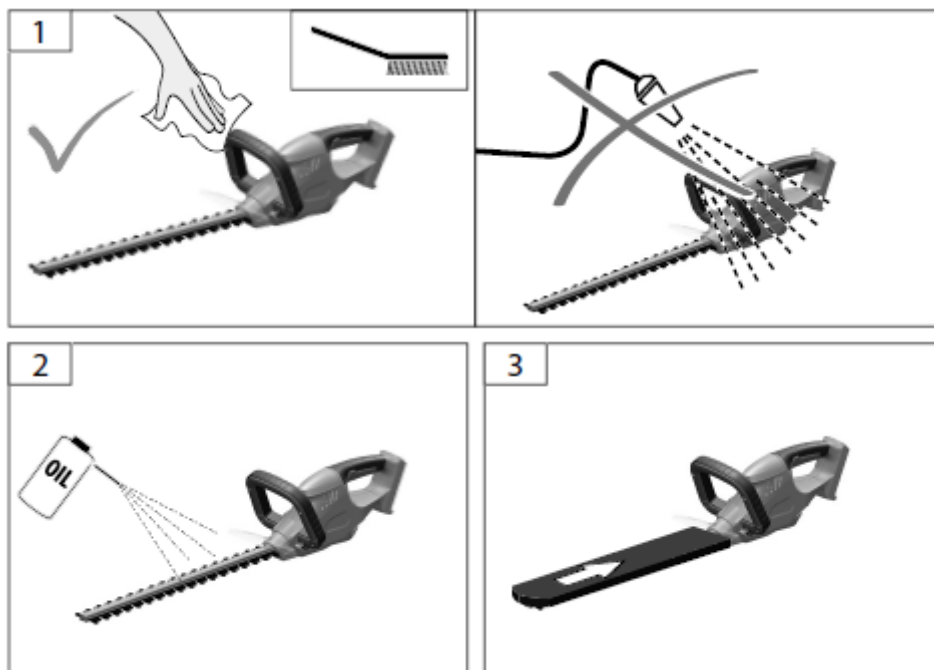
When using the machine, wear tight-fitting work clothes, strong working gloves, hearing protectors, eye protection and boots with non-skid soles.

10. Maintenance



Before any service and maintenance is done, the power must be disconnected, it means the battery removed from the tool.

- Remove the battery before you clean and store the machine.
- For obtaining the best cutting results the knives must be cleaned and oiled regularly. Remove dirt with a brush and oil lightly.
- Use biodegradable oil.
- Clean the housing and other parts with a mild cleanser and a moist cloth. Never use aggressive cleansers or solvents.
- Prevent water from getting into the machine.
- Use the blade protection when the machine is stored.



11. Standard warranty terms and conditions

The warranty period is 2 years for private end users in EU countries. Products sold for commercial use, only have a warranty period of 1 year. The warranty covers material and/or fabrication faults.

Normal wear and replacement of wearing parts (e.g. blade-knives/bar) are not covered by the warranty.

If the battery is not stored correct (frost-free and recharged before storage and after storage), the durability is only guaranteed for 6 months

Inhaltsverzeichnis

Sicherheitssymbole.....	2
1. Allgemeine Sicherheitshinweise	17
2. Identifizierung der Teile.....	12
3. Montage.....	12
4. Akku.....	20
5. Laden.....	20
6. Verwendung.....	21
7. Drehbarer hinterer Handgriff	22
8. Tipps und Ratschläge	22
9. Kleidung.....	23
10. Wartung	23
11. Garantiebedingungen und -bestimmungen.....	24
12. Spezifikationen	25
CE-Konformitätserklärung	26

Wir gratulieren Ihnen zu Ihrer neuen TEXAS-Rasenschere. Wir sind davon überzeugt, dass dieses Gerät Ihre Erwartungen erfüllt. Um das Gerät optimal einsetzen zu können, sollten Sie jedoch diese Bedienungsanleitung sorgfältig durchlesen. Dies erspart Ihnen jegliche Unannehmlichkeiten. Lesen Sie sich insbesondere die Sicherheitshinweise gründlich durch, die mit nachfolgendem Symbol gekennzeichnet sind:



Ersatzteile

Ersatzteilzeichnungen für das jeweilige Produkt finden Sie auf unserer Website **www.texas.dk**.

Wenn Sie die Teilenummern selbst finden, wird dadurch ein schnellerer Service ermöglicht.

Für den Kauf von Ersatzteilen wenden Sie sich bitte an Ihren Händler.

1. Allgemeine Sicherheitshinweise

Bei Verwendung der Heckenschere sind die Sicherheitsanweisungen genauesten zu befolgen. Lesen Sie diese Bedienungsanleitung vor dem Start des Geräts sorgfältig durch. Stellen Sie sicher, dass Sie wissen, wie Sie den Motor im Falle eines Unfalls stoppen und ausschalten. Alle Sicherheits- und Wartungsanweisungen für das Gerät dienen Ihrer eigenen Sicherheit.

Die Warnungen, Vorsichtshinweise und Anweisungen in dieser Bedienungsanleitung können nicht alle Situationen abdecken, die bei Verwendung des Produkts auftreten können. Der Benutzer muss daher bei der Verwendung des Produkts gesunden Menschenverstand und Vorsicht walten lassen.

Sicherheit im Arbeitsbereich

- Verwenden Sie das Produkt nur in sauberen und gut beleuchteten Bereichen.
- Verwenden Sie das Produkt nicht in explosionsgefährdeten Gefahrenbereichen oder in Bereichen, in denen entflammbare Flüssigkeiten, Gase oder Staubpartikel vorhanden sind.
- Die Person, die das Gerät nutzt, ist verantwortlich für den Schutz anderer in dem Arbeitsbereich befindlicher Personen. Verwenden Sie das Gerät niemals, wenn sich andere, insbesondere Kinder oder Tiere, in der Nähe befinden.
- Diese Heckenschere ist ein elektrisches Produkt. Es ist daher wichtig, dass sie niemals in Kontakt mit Wasser kommt oder in nasser Umgebung verwendet wird.

Verwendung und Wartung des Produkts

- Diese Heckenschere darf nur für die in dieser Bedienungsanleitung beschriebenen Arbeiten verwendet werden.
- Verwenden Sie nur Original-Ersatzteile. Die Montage nicht genehmigter Teile kann zu einem erhöhten Risiko führen und ist daher nicht rechtmäßig. Es wird keinerlei Haftung für Unfälle oder andere Schäden übernommen, die infolge der Verwendung von nicht genehmigten Teilen geschehen bzw. auftreten.
- Vor der Verwendung des Geräts muss der Händler oder eine andere qualifizierte Person Sie in der Verwendung des Geräts unterweisen.
- Minderjährige dürfen das Gerät nicht verwenden.
- Das Gerät darf nur an Personen ausgeliehen werden, die über das notwendige Wissen zum korrekten Umgang mit dem Gerät verfügen. Diese Bedienungsanleitung muss unter allen Umständen mit dem Gerät aufbewahrt werden.
- Die Heckenschere darf nur von Personen verwendet werden, die ausgeruht, gesund und in guter Verfassung sind. Wenn die Arbeit ermüdend ist, sollten häufigere Pausen eingelegt werden. Verwenden Sie das Gerät nicht, wenn Sie unter Alkoholeinfluss stehen.
- Überprüfen Sie immer vor dem Start, ob alle Schrauben und Muttern festgezogen sind.
- Tragen Sie stets eine Schutzbrille, wenn Sie das Gerät verwenden.
- Halten Sie Kinder und andere Personen mindestens 5 m vom Arbeitsbereich fern.
- Der Akku sollte immer entfernt werden, wenn
 1. Wartungsarbeiten ausgeführt werden.
 2. das Gerät unbeaufsichtigt gelassen wird.

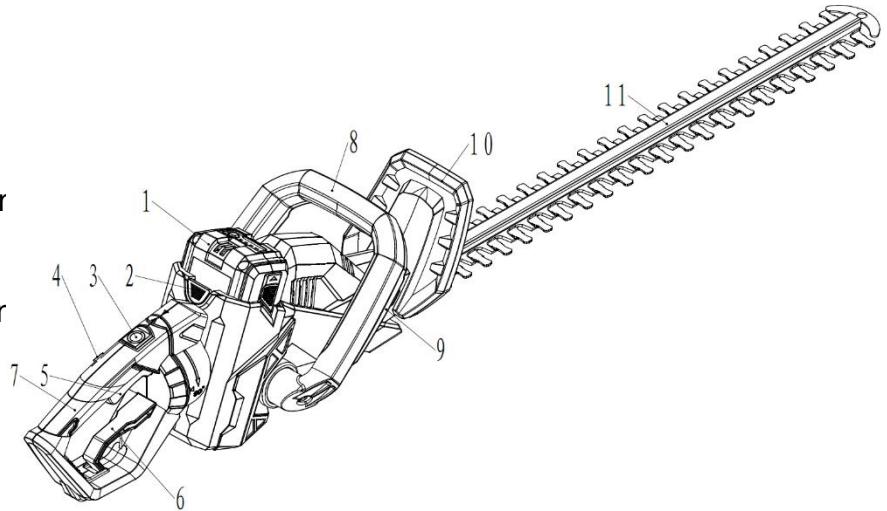
Entsorgung

Elektroabfälle dürfen nicht mit dem Hausmüll entsorgt werden. Dieses Werkzeug muss zur sicheren Entsorgung in Ihr lokales Recyclingzentrum werden.



2. Identifizierung der Teile

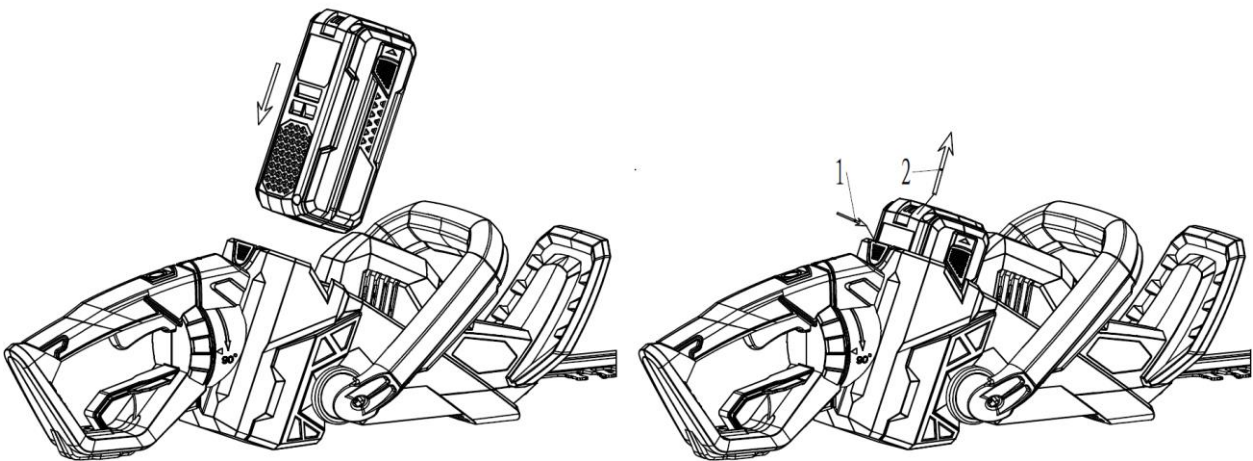
- 12. Akku
- 13. Verriegelung für Akku
- 14. Hauptschalter
- 15. Sicherheitsschalter
- 16. Auslöserschalter
- 17. Verriegelung für drehbarer
- 18. Handgriff hinten
- 19. Handgriff vorn
- 20. Schalter am Handgriff vorn
- 21. Schutzvorrichtung
- 22. Schneidmesser



3. Montage

- 7. Nehmen Sie alle Teile aus der Verpackung und legen Sie sie auf eine ebene, stabile Oberfläche.
- 8. Entfernen Sie sämtliches Verpackungsmaterial und etwaige Transportsicherungen.
- 9. Vergewissern Sie sich, dass sämtliche Teile vorhanden und nicht beschädigt sind. Wenn Sie feststellen, dass Teile fehlen oder beschädigt sind, verwenden Sie das Gerät nicht, sondern kontaktieren Sie Ihren Händler. Die Verwendung eines unvollständigen oder beschädigten Produkts stellt eine Gefahr für Personen und andere Sachwerte dar.
- 10. Stellen Sie sicher, dass alle für die Montage und den Betrieb des Geräts benötigten Zubehörteile und Werkzeuge vorhanden sind. Dies schließt auch geeignete persönliche Schutzausrüstung ein.
- 11. Stecken Sie den Akku ein. Drücken Sie ihn herunter, bis Sie ein Klicken hören.
- 12. Den Akku entfernen Sie wieder, indem Sie auf die Akku-Verriegelungstaste drücken und den Akku nach oben ziehen.

HINWEIS: Entfernen Sie den Akku stets vor der Montage und Wartung.



4. Akku

Der Rasentrimmer HTX4000 wird mit einem Akku und einem Ladegerät geliefert.

Warnung: Versuchen Sie nicht, den Akku zu zerlegen oder kurzzuschließen, bzw. setzen Sie ihn weder extremer Hitze noch Feuer aus, da es andernfalls zu schwerwiegenden Verletzungen oder einer dauerhaften Beschädigung des Akkus kommen kann!

Laden

- Verwenden Sie nur das Original-Ladegerät mit der Art.-Nr. 90066658 (Standard-Ladegerät) oder 90066657 (Schnellladegerät).
- Es wird geraten, den Akku vor der ersten Verwendung vollständig aufzuladen.

Der Akku hat eine Energieanzeige. Wenn Sie auf die Taste drücken, blinken eine Reihe von LED-Leuchten (Abbildung 7):

- 4 Leuchten: 100 % Batterieleistung
- 3 Leuchten: 75 % Batterieleistung
- 2 Leuchten: 50 % Batterieleistung
- 1 Leuchte: Weniger als 25 % Batterieleistung

Hinweis: Die Anzeigeleuchten dienen nur zur indikativen Anzeige und sind keine präzisen Leistungsangaben.

Wichtig: Zum Schutz des Akkus vor Tiefenentladung stoppt das Gerät, wenn der Akku fast leer ist.

Das Gerät darf nach einer automatischen Abschaltung nicht wieder gestartet werden. Andernfalls kann der Akku beschädigt werden. Der Akku muss vor dem Fortsetzen der Arbeit aufgeladen werden.

5. Laden

Es dauert ca. 75 min, bis der Akku (2,5-Ah-Akku) vollständig geladen ist.

Ein Schnellladegerät (30 min) kann separat bei Ihrem Händler vor Ort oder über die Website www.texas.dk bezogen werden.

Art.-Nr. 90066657

- Verwenden Sie nur das Original-Ladegerät, das im Lieferumfang des Produkts enthalten ist. Versuchen Sie nicht, andere Arten von Akkus als die Original-Akkus mit der Art.-Nr. 90066660 (2,5 Ah) oder 90066659 (4,0 Ah) mit dem Ladegerät aufzuladen.
- Bewahren Sie das Ladegerät an einem trockenen und warmen Ort (10-25 °C) auf und verwenden Sie es nur in geschlossenen Räumen. Es darf nur an eine normale 230-V-AC-Steckdose angeschlossen werden.
- Es wird geraten, den Akku vor der ersten Verwendung vollständig aufzuladen.
- Die Oberfläche des Akkus kann sich während des Ladevorgangs erwärmen. Dies ist normal.
- Decken Sie den Akku oder das Ladegerät während des Ladevorgangs nicht. Achten Sie auf eine freie Luftzirkulation.

Setzen Sie den Akku in die Schlitze im Ladegerät ein und schieben Sie ihn, bis er einrastet.

Am Ladegerät zeigen 4 Leuchten den Status und den Ladezustand des Akkus an.

- **Leuchtet durchgehend rot:** Das Ladegerät ist ladebereit, es ist jedoch kein Akku angeschlossen.
- **Blinkt rot:** Batteriefehler oder Überhitzung (lassen Sie einen warmen Akku vor dem Aufladen immer abkühlen)
- **Blinkt grün:** Der Akku wird geladen.
- **Leuchtet durchgehend grün:** Der Akku ist voll geladen und muss aus dem Ladegerät entfernt werden.

Wichtig: Das Ladegerät stoppt, wenn der Akku vollständig geladen ist. Es wird jedoch nicht empfohlen, den Akku länger als 24 Stunden im Ladegerät zu belassen. Es wird empfohlen, den Akku vollständig zu entladen und dann vollständig aufzuladen, wann immer dies möglich ist, um die Leistungsfähigkeit des Akkus zu steigern. Eine Teilladung führt jedoch nicht zu einer Beschädigung des Akkus.

Zum Entfernen des Akkus aus dem Ladegerät drücken Sie den Knopf herunter und ziehen Sie den Akku heraus.

Während der Winterlagerung sollte der Akku teilweise geladen und auf eine Temperatur von 10-20 °C gehalten werden. Achten Sie darauf, dass die Belüftungsöffnungen sauber und schmutzfrei sind.

6. Verwendung

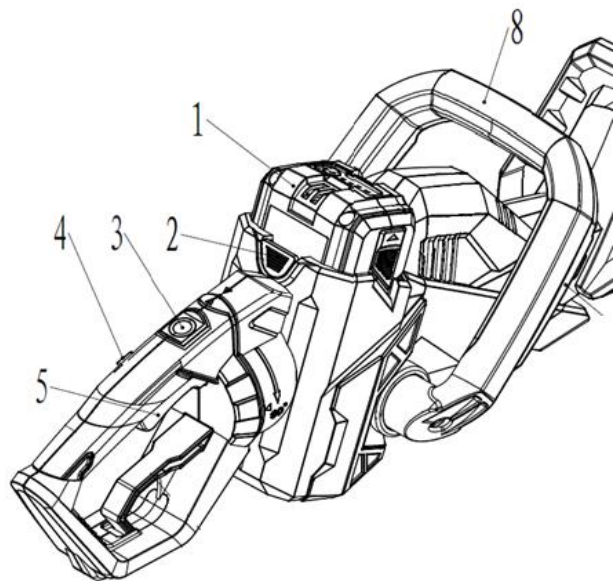
Vergewissern Sie sich vor der Verwendung, dass der Akku (1) korrekt eingesetzt und die Akkuverriegelung (2) eingerastet ist.

Drücken Sie zum Starten des Rasentrimmer zuerst auf den Hauptschalter (3), sodass die Anzeileuchte grün leuchtet. Halten Sie dann den Sicherheitsschalter (4) gedrückt und betätigen Sie den Auslöserschalter (5) und den Schalter (8) am vorderen Handgriff.

Aus Sicherheitsgründen arbeitet die Heckenschere nur, wenn beide Schalter (5+8) aktiviert sind.

Stoppen Sie die Heckenschere, indem Sie den Auslöserschalter (5) oder den Schalter (8) am vorderen Handgriff loslassen.

Der freie Abstand zwischen den Messerzähnen beträgt 23 mm. Um jedoch sicherzustellen, dass ausreichend Kraft zum ordentlichen Schneiden der einzelnen Zweige/Äste vorhanden ist und das Messer nicht blockiert, sollten die Zweige/Äste je nach Heckentyp nicht dicker als 15 mm sein. Verwenden Sie eine Handsäge oder eine Astschere zum Abschneiden größerer Zweige/Äste.

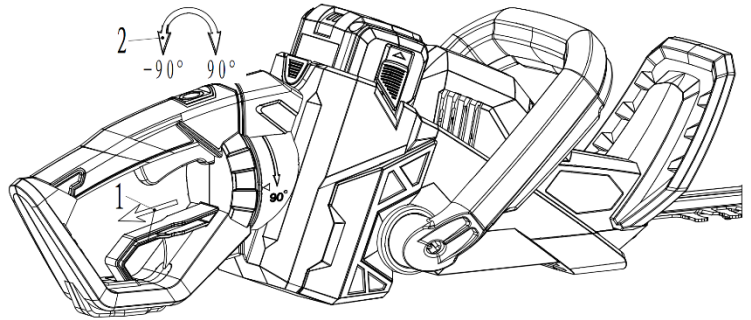


7. Drehbarer hinterer Handgriff

Der drehbare Handgriff hat drei Stellungen. Nehmen Sie sich etwas Zeit und finden Sie die für Sie angenehme Position. Der drehbare Handgriff ermöglicht ein ergonomischeres Arbeiten.

Zum Verändern der Position ziehen Sie einfach an der Verriegelung (1) und drehen Sie den Handgriff (2).

Der Auslöserschalter darf während des Drehens des Handgriffs nicht betätigt werden, andernfalls können Sie ihn nicht drehen.



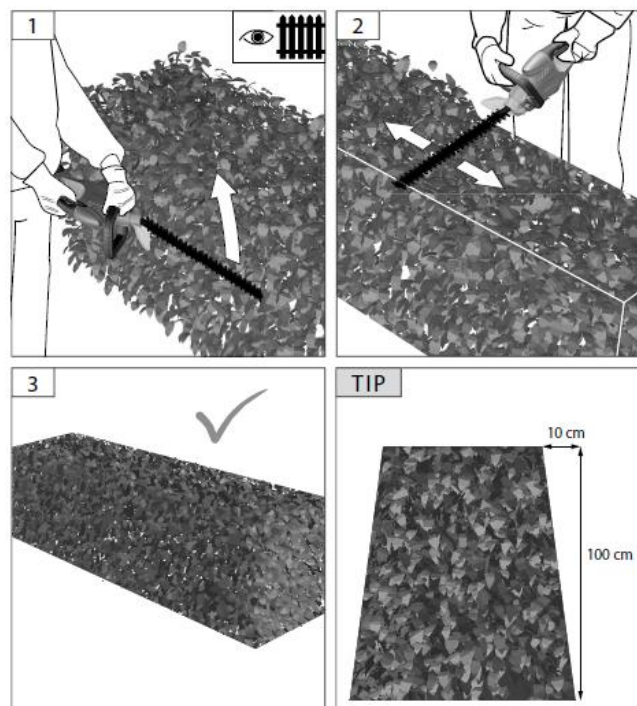
8. Tipps und Ratschläge

Neben dem Schneiden von Hecken kann die Heckenschere auch zum Beschneiden von Sträuchern und Büschen verwendet werden.

Das beste Schneidergebnis erzielen Sie, wenn Sie das Messer in einem Winkel von ca. 15° zur Hecke halten.

Die sich gegensätzlich drehenden Messer schneiden auf beiden Seiten, daher ist es möglich, die Hecke in beiden Richtungen zu schneiden.

Die Seiten der Hecke werden mit bogenförmigen Bewegungen von unten nach oben geschnitten.



9. Kleidung

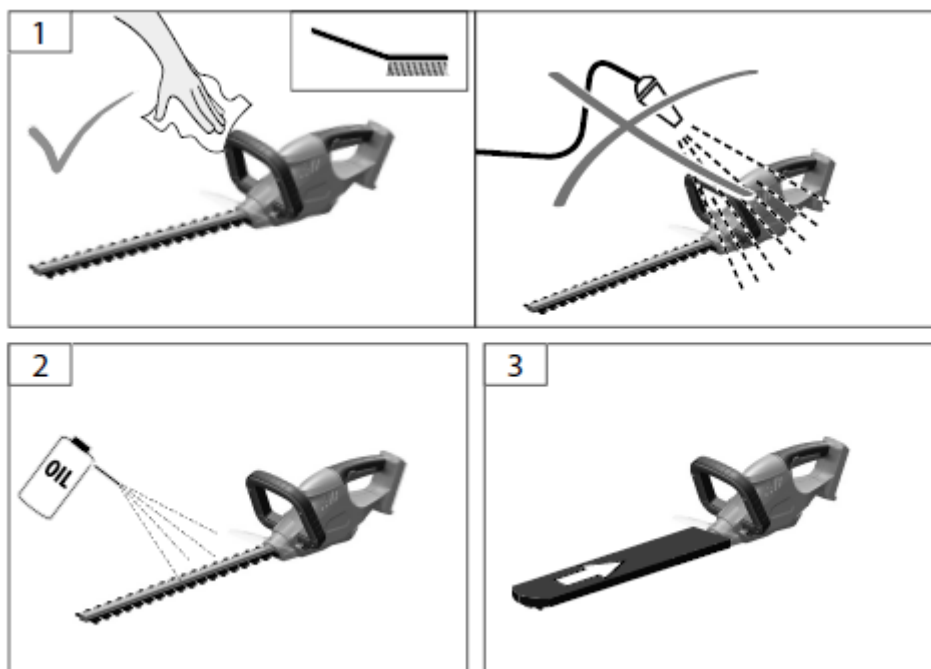
Tragen Sie während des Betriebs des Geräts eng anliegende Arbeitskleidung, Arbeitshandschuhe aus kräftigem Stoff, Gehörschutz, Schutzbrille und Stiefel mit rutschfesten Sohlen.

10. Wartung



Vor der Ausführung etwaiger Service- und Wartungsarbeiten muss die Stromversorgung unterbrochen werden, d. h. der Akku muss aus dem Gerät entfernt werden.

- Entfernen Sie den Akku vor der Reinigung und Lagerung des Geräts.
- Um bestmögliche Schneidergebnisse zu erzielen, müssen die Messer regelmäßig gereinigt und geschmiert werden. Entfernen Sie etwaige Schmutzpartikel mit einer Bürste und ölen Sie sie leicht ein.
- Verwenden Sie biologisch abbaubares Öl.
- Reinigen Sie das Gehäuse und andere Teile mit einem milden Reinigungsmittel und einem feuchten Tuch. Verwenden Sie keinesfalls aggressive Reinigungs- oder Lösungsmittel.
- Verhindern Sie, dass Wasser in das Gerät eindringt.
- Bringen Sie den Messerschutz an, wenn das Gerät gelagert wird.



11. Garantiebedingungen und -bestimmungen

Der Garantiezeitraum beträgt in EU-Ländern für private Endabnehmer zwei (2) Jahre. Bei Produkten, die zur kommerziellen Nutzung verkauft werden, beträgt der Garantiezeitraum hingegen nur ein (1) Jahr. Die Garantie deckt Material- und/oder Herstellungsmängel ab.

Normale Abnutzung und der Austausch von Verschleißteilen (wie z. B. Schneidmesser/Messerbalken) sind NICHT von der Garantie abgedeckt.

Wird der Akku nicht ordnungsgemäß gelagert (d. h. frostfrei und vor und nach der Lagerung geladen), kann die Haltbarkeit nur für 6 Monate garantiert werden.

12. Specifikationer / Specifications / Spezifikationen

Produkt	HTX 4000	Product	HTX 4000
Motor specifikationer		Motor specifications	
Motortype	Batteri Lithium ion	Motortype	Battery Lithium ion
Starter	Elektrisk	Starter	Electric
Batteri	40V, 2,5 Ah	Battery	40V, 2,5 Ah
Redskab		Tool	
Omdrejninger	1350 omdr./min	No-load speed	1350 rpm
Sværdlængde	580 mm	Blade length	580 mm
Klippediameter	Max 23 mm	Cutting diameter	Max 23 mm
Klippersystem	Dual cut	Cutting system	Dual cut
Udstyr		Equipment	
Sværdbeskyttelse	Ja	Bar protection	Yes
Baghåndtag	Drejbart	Rear handle	Rotatable
Vægt		Weight	
Vægt maskine	3,1 kg	Weight machine	3.1 kg
Vægt batteri	0,8 kg	Weight battery	0.8 kg
Emissionsdata		Emissiondata	
Vibrationsniveau	2,1 m/s ²	Vibration level	2,1 m/s ²
Lpa lydtryksniveau	81,3 dB	Lpa sound pressure	81.3 dB
LwA garanteret	94 dB	LwA guaranteed	94 dB

Produkt	HTX 4000
Motor-Spezifikationen	
Motortyp	Lithium-Ion-Akku
Starter	Elektrisch
Akku	40 V, 2,5 Ah
Werkzeug	
Leerlaufdrehzahl	1350 U/min
Messerlänge	580 mm
Schneiddurchmesser	Max. 23 mm
Schneidsystem	Doppelschnitt
Equipment	
Messerbalken-Schutzvorrichtung	Ja
Handgriff hinten	Drehbar
Gewicht	
Gerätegewicht	3,1 kg
Akku-Gewicht	0,8 kg
Emissionsdaten	
Vibrationspegel	2,1 m/s ²
Schalldruck Lpa	81,3 dB
Garantierter LwA	94 dB

CE Overensstemmelseserklæring **DK**
CE Declaration of conformity **GB**
CE Konformitätserklärung **DE**



Producent • Manufacturer • Hersteller

Texas Andreas Petersen A/S

Erklærer herved at materiel • Hereby certifies that the following • bevollmægtiget
Vertreter:

HTX 4000

Er fremstillet i overensstemmelse med følgende direktiver • Is in compliance with the
specifications of following directives • Bescheinigt hiermit das die nachfolgenden • Steht im
Einklang mit den folgenden Richtlinien:

Machinery directive: 2006/42/EC
EMC directive: 2014/30/EU
Noise directive: 2000/14/EC amended by 2005/88/EC

Materiellet er udført i overensstemmelse med følgende standarder • Conforms with the
following standards • In Übereinstimmung mit den folgende Standards:

EN 60745-1: 2009+A11: 2010, EN 60745-2-15: 2009+A1: 2010
EN 55014-1:2006+A1+A2, EN 55014-2: 2015

L_{WA}: 94 dB(A) L_{pA}: 81.3 dB(A)
A_h: 2.1 m/s²

Serial numbers: 1901620001 - 2112629999

Texas Andreas Petersen A/S
Knullen 22 • DK-5260 Odense S

Responsible for documentation
Johnny Lolk

02.01.2020

Johnny Lolk
Managing Director